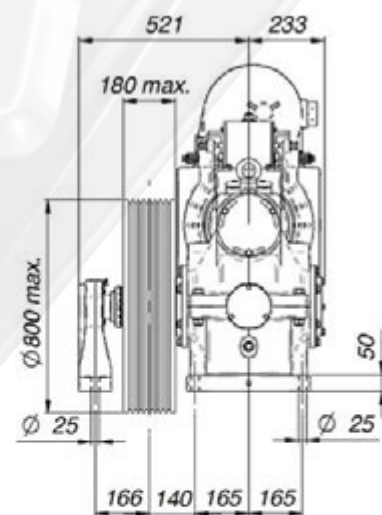
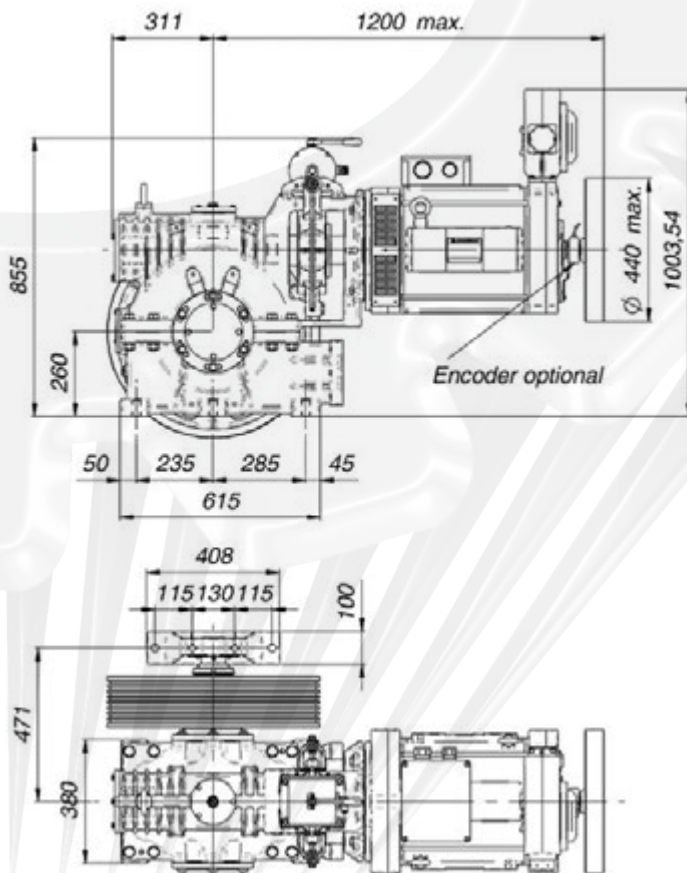


CARICO STATICO • STATIC LOAD CHARGE STATIQUE • STATISCHE BELASTUNG CARGA ESTÁTICA
Kg. 12000
Capacità olio • Oil capacity Capacité huile • Ölmenge Capacidad aceite
L. 16.50
Peso argano • Gear weight Poids treuil • Getriebegewicht Peso reductor
Kg. 780

Rapporti / Ratio Rapport / Übersetzung Reducción	Momento Torcente / Torque Moment Moment de Torsion / Torsionsmoment Par de torsión	Rendimento / Efficiency Rendement / Wirkungsgrad / Rendimiento	
		1500 RPM	1000 RPM
	Nm		
1/71	5250	0.71	0.68
1/65	5454	0.73	0.70
1/49	5550	0.77	0.74
2/63	4363	0.85	0.83
2/53	4446	0.85	0.83
4/67	3950	0.89	0.87





**CARICO STATICO • STATIC LOAD
CHARGE STATIQUE • STATISCHE BELASTUNG
CARGA ESTÁTICA**

Kg. 12000

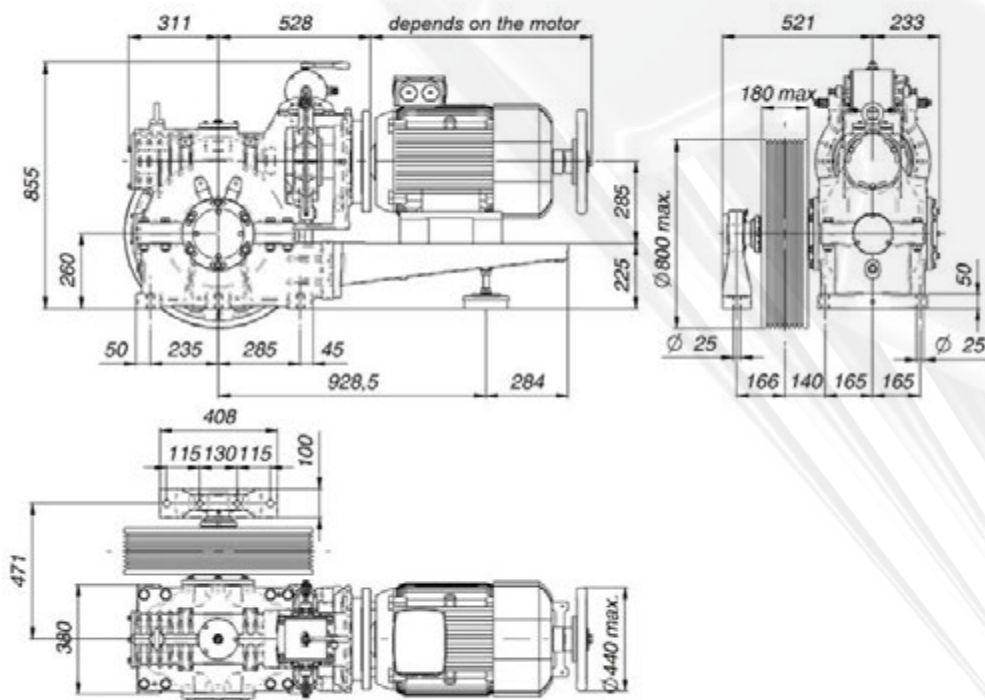
**Capacità olio • Oil capacity
Capacité huile • Ölmenge
Capacidad aceite**

L. 16.50

**Peso argano • Gear weight
Poids treuil • Getriebegewicht
Peso reductor**

Kg. 1000

Rapporti / Ratio Rapport / Übersetzung Reducción	Momento Torcente / Torque Moment Moment de Torsion / Torsionsmoment Par de torsión	Rendimento / Efficiency Rendement / Wirkungsgrad / Rendimento	
		1500 RPM	1000 RPM
	Nm		
1/71	5250	0.71	0.68
1/65	5454	0.73	0.70
1/49	5550	0.77	0.74
2/63	4363	0.85	0.83
2/53	4446	0.85	0.83
4/67	3950	0.89	0.87





PORTATE - LOADS - CHARGES - NUTZLASTEN - CARGAS			
Tiro - Roping - Mouflage Zug - Tiro	Motori - Motor - Moteurs - Motoren - Motores		
	Poli - Poles - Poles - Poligen - Polos	Hz	RPM
	4 - VVF	50	1500

Puleggia Sheave Poulie TS Polea	Rapporto Ratio Rapport Übersetz. Reducción	Vel. Sync. Sync. Speed Sync. Vitesse Sync. Geschw. Vel. Sync.	kW Async.																	
			11	13	15	18,5	22	26	30	37	44									
mm	m/sec		Kg (Q + 2 x MSR*)																	
450	1/71	0,50	2665	3150	3635	3806														
480	1/71	0,53	2499	2953	3407	3568														
450	1/65	0,54	2509	2965	3421	3953														
520	1/71	0,58	2307	2726	3145	3293														
480	1/65	0,58	2352	2780	3207	3706														
550	1/71	0,61	2181	2577	2974	3114														
520	1/65	0,63	2171	2566	2961	3421														
580	1/71	0,64	2068	2444	2820	2953														
600	1/71	0,66	1999	2363	2726	2854														
550	1/65	0,66	2053	2426	2799	3235														
580	1/65	0,70	1947	2300	2654	3067														
650	1/71	0,72	1845	2181	2516	2635														
600	1/65	0,72	1882	2224	2566	2965														
450	1/49	0,72	1969	2327	2685	3312	3745													
700	1/71	0,77	1713	2025	2337	2446														
480	1/49	0,77	1846	2182	2517	3105	3511													
650	1/65	0,79	1737	2053	2369	2737														
750	1/71	0,83	1599	1890	2181	2283														
520	1/49	0,83	1704	2014	2324	2866	3241													
700	1/65	0,85	1613	1906	2199	2542														
800	1/71	0,88	1499	1772	2044	2141														
550	1/49	0,88	1611	1904	2197	2709	3064													
750	1/65	0,91	1505	1779	2053	2372														
580	1/49	0,93	1528	1805	2083	2569	2905													
600	1/49	0,96	1477	1745	2014	2484	2809													
800	1/65	0,97	1411	1668	1924	2224														
650	1/49	1,04	1363	1611	1859	2293	2592													
700	1/49	1,12	1266	1496	1726	2129	2407													
450	2/63	1,12	1416	1673	1931	2381	2831	3163												
750	1/49	1,20	1181	1396	1611	1987	2247													
480	2/63	1,20	1327	1569	1810	2232	2654	2965												
800	1/49	1,28	1108	1309	1510	1863	2106													
520	2/63	1,30	1225	1448	1671	2060	2450	2737												
450	2/53	1,33	1065	1259	1452	1791	2130	2517	2904	3223										
550	2/63	1,37	1158	1369	1580	1948	2317	2588												
480	2/53	1,42	998	1180	1361	1679	1997	2360	2723	3021										
580	2/63	1,45	1098	1298	1498	1847	2197	2454												
600	2/63	1,50	1062	1255	1448	1786	2124	2372												
520	2/53	1,54	922	1089	1257	1550	1843	2178	2513	2789										
650	2/63	1,62	980	1158	1337	1648	1960	2190												
550	2/53	1,63	871	1030	1188	1465	1743	2059	2376	2637										
580	2/53	1,72	826	976	1127	1390	1652	1953	2253	2500										
700	2/63	1,75	910	1076	1241	1531	1820	2033												
600	2/53	1,78	799	944	1089	1343	1597	1888	2178	2417										
750	2/63	1,87	849	1004	1158	1429	1699	1898												
650	2/53	1,93	737	871	1005	1240	1474	1743	2011	2231										
800	2/63	1,99	796	941	1086	1339	1593	1779												
700	2/53	2,07	685	809	934	1151	1369	1618	1867	2072										
450	4/67	2,11	788	932	1075	1326	1576	1863	2150	2651	2915									
750	2/53	2,22	639	755	871	1075	1278	1510	1743	1934										
480	4/67	2,25	739	873	1008	1243	1478	1747	2015	2486	2733									
800	2/53	2,37	599	708	817	1007	1198	1416	1634	1813										
520	4/67	2,44	682	806	930	1147	1364	1612	1860	2294	2523									
550	4/67	2,58	645	762	879	1085	1290	1524	1759	2169	2385									
580	4/67	2,72	612	723	834	1029	1223	1446	1668	2057	2262									
600	4/67	2,81	591	699	806	994	1182	1397	1612	1988	2187									
650	4/67	3,05	546	645	744	918	1091	1290	1488	1836	2018									
700	4/67	3,28	507	599	691	852	1013	1198	1382	1704	1874									
750	4/67	3,52	473	559	645	795	946	1118	1290	1591	1749									
800	4/67	3,75	443	524	605	746	887	1048	1209	1491	1640									

(Rendimento • Efficiency • Rendement • Wirkungsgrad • Rendimiento 0,8)

*MSR = MASSA FUNI SBILANCIATE - UNBALANCED ROPES WEIGHT - POIDS DE CABLES DESEQUILIBRE - KEIN BALANCIERTES SEILEN GEWICHT - PESO DE CABLES DESEQUILBRADO



PORTATE - LOADS - CHARGES - NUTZLASTEN - CARGAS			
Tiro - Roping - Mouflage Zug - Tiro	Motori - Motor - Moteurs - Motoren - Motores		
	Poli - Poles - Poles - Poligen - Polos	Hz	RPM
	6 - VVVF	50	1000

Puleggia Sheave Poulie TS Polea	Rapporto Ratio Rapport Übersetz. Reducción	Vel. Sync. Sync. Speed Sync Vitesse Sync Geschw. Vel. Sync.	kW Async.																	
			7,5	9	11	13	15	18,5	22	26	30									
∅ mm		m/s	Kg (Q + 2 x MSR*)																	
450	1/71	0,33	2611	3133	3806															
480	1/71	0,35	2448	2937	3568															
450	1/65	0,36	2460	2953	3609	3953														
520	1/71	0,38	2259	2711	3293															
480	1/65	0,39	2307	2768	3383	3706														
550	1/71	0,41	2136	2563	3114															
520	1/65	0,42	2129	2555	3123	3421														
580	1/71	0,43	2026	2431	2953															
600	1/71	0,44	1958	2350	2854															
550	1/65	0,44	2013	2416	2953	3235														
580	1/65	0,47	1909	2291	2800	3067														
650	1/71	0,48	1807	2169	2635															
600	1/65	0,48	1845	2214	2707	2965														
450	1/49	0,48	1961	2353	2876	3399	3736													
700	1/71	0,52	1678	2014	2446															
480	1/49	0,51	1838	2206	2696	3186	3502													
650	1/65	0,52	1703	2044	2498	2737														
750	1/71	0,55	1566	1880	2283															
520	1/49	0,56	1697	2036	2489	2941	3233													
700	1/65	0,56	1582	1898	2320	2542														
800	1/71	0,59	1469	1762	2141															
550	1/49	0,59	1604	1925	2353	2781	3056													
750	1/65	0,60	1476	1772	2165	2372														
580	1/49	0,62	1521	1826	2231	2637	2898													
600	1/49	0,64	1471	1765	2157	2549	2802													
800	1/65	0,64	1384	1661	2030	2224														
650	1/49	0,69	1357	1629	1991	2353	2586													
700	1/49	0,75	1261	1513	1849	2185	2401													
450	2/63	0,75	1414	1697	2074	2451	2828	3163												
750	1/49	0,80	1176	1412	1726	2039	2241													
480	2/63	0,80	1325	1591	1944	2297	2651	2965												
800	1/49	0,85	1103	1324	1618	1912	2101													
520	2/63	0,86	1224	1468	1794	2121	2447	2737												
450	2/53	0,89	1060	1273	1555	1838	2121	2616	3111	3223										
550	2/63	0,91	1157	1388	1697	2005	2314	2588												
480	2/53	0,95	994	1193	1458	1723	1988	2452	2916	3021										
580	2/63	0,96	1097	1316	1609	1901	2194	2454												
600	2/63	1,00	1060	1272	1555	1838	2121	2372												
520	2/53	1,03	918	1101	1346	1591	1835	2264	2692	2789										
650	2/63	1,08	979	1175	1436	1697	1958	2190												
550	2/53	1,09	868	1041	1273	1504	1735	2140	2545	2637										
580	2/53	1,15	823	987	1207	1426	1646	2029	2413	2500										
700	2/63	1,16	909	1091	1333	1575	1818	2033												
600	2/53	1,19	795	954	1166	1379	1591	1962	2333	2417										
750	2/63	1,25	848	1018	1244	1470	1697	1898												
650	2/53	1,28	734	881	1077	1273	1468	1811	2154	2231										
800	2/63	1,33	795	954	1166	1378	1591	1779												
700	2/53	1,38	682	818	1000	1182	1363	1682	2000	2072										
450	4/67	1,41	797	957	1169	1382	1594	1966	2338	2763	2915									
750	2/53	1,48	636	764	933	1103	1273	1569	1866	1934										
480	4/67	1,50	747	897	1096	1295	1495	1843	2192	2591	2733									
800	2/53	1,58	596	716	875	1034	1193	1471	1750	1813										
520	4/67	1,63	690	828	1012	1196	1380	1701	2023	2391	2523									
550	4/67	1,72	652	783	957	1130	1304	1609	1913	2261	2385									
580	4/67	1,81	618	742	907	1072	1237	1525	1814	2144	2262									
600	4/67	1,88	598	717	877	1036	1196	1475	1754	2072	2187									
650	4/67	2,03	552	662	809	957	1104	1361	1619	1913	2018									
700	4/67	2,19	512	615	752	888	1025	1264	1503	1776	1874									
750	4/67	2,34	478	574	701	829	957	1180	1403	1658	1749									
800	4/67	2,50	448	538	658	777	897	1106	1315	1554	1640									

(Rendimento • Efficiency • Rendement • Wirkungsgrad • Rendimiento 0,8)

*MSR = MASSA FUNI SBILANCIATE - UNBALANCED ROPES WEIGHT - POIDS DE CABLES DESEQUILIBRÉ - KEIN BALANCIERTES SEILEN GEWICHT - PESO DE CABLES DESEQUILIBRADO



PORTATE - LOADS - CHARGES - NUTZLASTEN - CARGAS			
Tiro - Roping - Mouflage Zug - Tiro	Motori - Motor - Moteurs - Motoren - Motores		
	Poli - Poles - Poles - Poligen - Polos	Hz	RPM
	6/24 - AC2	50	1000/250

Puleggia Sheave Poulie TS Polea	Rapporto Ratio Rapport Übersetz. Reducción	Vel. Sync. Sync. Speed Sync Vitesse Sync Geschw. Vel. Sync.	kW Async.																	
			8,8	10,3	11,8	13,2	14,7	16,2	19,5	23	26,5	33,2								
∅ mm		m/s	Kg (Q + 2 x MSR*)																	
450	1/71	0,33	2664	3118	3572	3806														
480	1/71	0,35	2497	2923	3349	3568														
450	1/65	0,36	2510	2938	3366	3766	3953													
520	1/71	0,38	2305	2698	3091	3293														
480	1/65	0,39	2354	2755	3156	3530	3706													
550	1/71	0,41	2179	2551	2922	3114														
520	1/65	0,42	2172	2543	2913	3259	3421													
580	1/71	0,43	2067	2419	2771	2953														
600	1/71	0,44	1998	2338	2679	2854														
550	1/65	0,44	2054	2404	2754	3081	3235													
580	1/65	0,47	1948	2280	2612	2922	3067													
650	1/71	0,48	1844	2159	2473	2635														
600	1/65	0,48	1883	2204	2525	2824	2965													
450	1/49	0,48	2001	2342	2683	3001	3342	3683	3745											
700	1/71	0,52	1712	2004	2296	2446														
480	1/49	0,51	1876	2195	2515	2813	3133	3453	3511											
650	1/65	0,52	1738	2034	2330	2607	2737													
750	1/71	0,55	1598	1871	2143	2283														
520	1/49	0,56	1731	2026	2321	2597	2892	3187	3241											
700	1/65	0,56	1614	1889	2164	2421	2542													
800	1/71	0,59	1498	1754	2009	2141														
550	1/49	0,59	1637	1916	2195	2455	2734	3013	3064											
750	1/65	0,60	1506	1763	2020	2259	2372													
580	1/49	0,62	1552	1817	2081	2328	2593	2857	2905											
600	1/49	0,64	1500	1756	2012	2251	2506	2762	2809											
800	1/65	0,64	1412	1653	1894	2118	2224													
650	1/49	0,69	1385	1621	1857	2078	2314	2550	2592											
450	2/63	0,75	1443	1688	1934	2164	2410	2656	3163											
700	1/49	0,75	1286	1505	1725	1929	2148	2368	2407											
480	2/63	0,80	1352	1583	1813	2029	2259	2490	2965											
750	1/49	0,80	1200	1405	1610	1801	2005	2210	2247											
800	1/49	0,85	1125	1317	1509	1688	1880	2072	2106											
520	2/63	0,86	1248	1461	1674	1872	2085	2298	2737											
450	2/53	0,89	1082	1266	1451	1623	1807	1992	2398	2828	3223									
550	2/63	0,91	1180	1381	1583	1770	1972	2173	2588											
480	2/53	0,95	1014	1187	1360	1522	1694	1867	2248	2651	3021									
580	2/63	0,96	1119	1310	1501	1679	1870	2060	2454											
600	2/63	1,00	1082	1266	1451	1623	1807	1992	2372											
520	2/53	1,03	936	1096	1256	1404	1564	1724	2075	2447	2789									
650	2/63	1,08	999	1169	1339	1498	1668	1838	2190											
550	2/53	1,09	885	1036	1187	1328	1479	1630	1962	2314	2637									
580	2/53	1,15	839	983	1126	1259	1402	1545	1860	2194	2500									
700	2/63	1,16	927	1085	1243	1391	1549	1707	2033											
600	2/53	1,19	811	950	1088	1217	1356	1494	1798	2121	2417									
750	2/63	1,25	866	1013	1161	1298	1446	1593	1898											
650	2/53	1,28	749	877	1004	1124	1251	1379	1660	1958	2231									
800	2/63	1,33	811	950	1088	1217	1355	1494	1779											
700	2/53	1,38	696	814	933	1043	1162	1280	1541	1818	2072									
450	4/67	1,41	813	952	1091	1220	1359	1497	1802	2126	2449	2915								
750	2/53	1,48	649	760	870	974	1084	1195	1439	1697	1934									
480	4/67	1,50	762	892	1022	1144	1274	1404	1689	1993	2296	2733								
800	2/53	1,58	609	712	816	913	1017	1120	1349	1591	1813									
520	4/67	1,63	704	824	944	1056	1176	1296	1560	1839	2119	2523								
550	4/67	1,72	665	779	892	998	1112	1225	1474	1739	2004	2385								
580	4/67	1,81	631	739	846	946	1054	1162	1398	1649	1900	2262								
600	4/67	1,88	610	714	818	915	1019	1123	1352	1594	1837	2187								
650	4/67	2,03	563	659	755	845	941	1036	1248	1472	1695	2018								
700	4/67	2,19	523	612	701	784	873	962	1159	1366	1574	1874								
750	4/67	2,34	488	571	654	732	815	898	1081	1275	1469	1749								
800	4/67	2,50	457	535	613	686	764	842	1014	1196	1378	1640								

(Rendimento • Efficiency • Rendement • Wirkungsgrad • Rendimiento 0,8)

*MSR = MASSA FUNI SBILANCIATE - UNBALANCED ROPES WEIGHT - POIDS DE CABLES DESEQUILIBRÉ - KEIN BALANCIERTES SEILEN GEWICHT - PESO DE CABLES DESEQUILIBRADO